

GEBRAUCHSANLEITUNG INSTRUCTIONS FOR USE

ALDEBARAN® CRANEMASTER SETO CRANESTAR



SETOLITE Lichttechnik GmbH

Bockhackerstr. 13 - 42499 Hückeswagen, Germany

☎ +49 2192 93624-0 - 📠 +49 2192 93624-25

✉ info@setolite.de - 🌐 www.setolite.com

Inhalt

Gültigkeit der Gebrauchsanleitung	2
Vor Gebrauch	2
Symbole in der Gebrauchsanleitung	3
Gewährleistung	3
Sicherheitshinweise	3
Anwendungsbereich	3
Bedienelemente	4
Inbetriebnahme	5
Anschließen der Zuleitung (bei Produkten mit austauschbarer Zuleitung)	5
Installation / Montage	6
Ausrichtung	7
Elektrischer Anschluss	7
Störung	7
Reinigung und Pflege	7
Wartung und Instandsetzung	8
Entsorgung	8
Rücknahme von Altgeräten	8
Technische Daten	8 – 13
ErP-Daten (2019/2020-EU)	14

Gültigkeit der Gebrauchsanleitung

Diese Gebrauchsanleitung ist gültig für Leuchten der Serien

ALDEBARAN® CRANEMASTER

SETO CRANESTAR

Typenbezeichnung und Artikelnummer entnehmen Sie bitte dem Typenschild.

WICHTIG

VOR GEBRAUCH SORGFÄLTIG LESEN UND AUFBEWAHREN FÜR SPÄTERES NACHSCHLAGEN

- Das Nichtbeachten dieser Gebrauchsanleitung kann zu Verletzungen oder Beschädigungen führen.
- Wenn Sie das Gerät anderen Personen zur Nutzung überlassen, übergeben Sie auch diese Gebrauchsanleitung.

Symbole in der Gebrauchsanleitung

GEFAHR!

Macht auf gefährliche Situationen durch elektrischen Strom aufmerksam. Bei Nichtbeachtung besteht die Gefahr einer Verletzung oder Lebensgefahr.

WARNUNG!

Kennzeichnet Sicherheitshinweise, bei deren Nichtbeachtung die Gefahr einer Verletzung oder Lebensgefahr besteht.

VORSICHT!

Kennzeichnet Gefahren, die Beschädigungen des Gerätes zur Folge haben können.

HINWEIS!

Hebt Tipps und andere nützliche Informationen dieser Gebrauchsanleitung hervor.

Gewährleistung

Hinsichtlich Gewährleistung und Garantieregelungen gelten die zum Zeitpunkt des Kaufs gültigen AGB.

Bitte beachten Sie auch unsere aktuellen Seiten im Internet unter www.setolite.com

Sicherheitshinweise

Dieses Qualitätsprodukt ist nach aktuellen technischen Standards gefertigt, geprüft und in einem sicherheitstechnisch einwandfreien Zustand ausgeliefert worden. Um diesen Zustand zu erhalten und einen gefahrlosen Betrieb sicherzustellen, muss der Anwender die Hinweise und Warnvermerke dieser Gebrauchsanleitung beachten.



Es ist anzunehmen, dass ein gefahrloser Betrieb nicht mehr möglich ist,

- wenn der LED-Kranstrahler sichtbare Schäden aufweist.
- wenn der LED-Kranstrahler nicht mehr ordnungsgemäß arbeitet.
- nach längerer Lagerung unter ungünstigen Verhältnissen.
- nach schweren Transportbeanspruchungen.

In diesen Fällen ist der LED-Kranstrahler zur Reparatur zu geben.



HINWEIS!

Eine Reparatur des LED-Kranstrahlers darf nur durch den Hersteller, seinen Kundendienst oder eine Elektrofachkraft erfolgen. Elektrofachkraft ist, wer aufgrund seiner fachlichen Ausbildung, Kenntnisse und Erfahrungen sowie Kenntnisse der einschlägigen Normen, die übertragenen Arbeiten beurteilen und mögliche Gefahren erkennen kann. Garantiereparaturen werden nur durch den Hersteller ausgeführt.



WARNUNG!

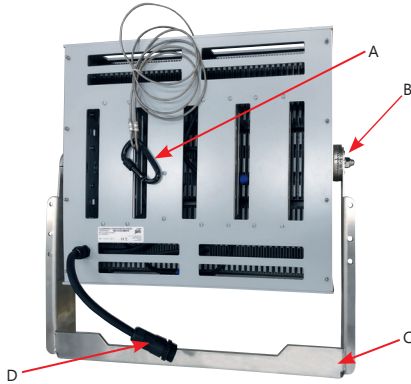
Wenn die Netzanschlussleitung beschädigt ist, darf diese ausschließlich durch den Hersteller, seinen Kundendienst oder durch eine vergleichbar qualifizierte Fachkraft ausgetauscht werden, um Gefährdungen zu vermeiden.

Anwendungsbereich

ALDEBARAN®/SETO LED-Kranstrahler sind als Außenbeleuchtung für Industrie und Baugewerbe, vorzugsweise zur Verwendung an Baukränen, einsetzbar. **ALDEBARAN®/SETO** LED-Kranstrahler sind konzipiert, um Ihnen eine optimale Beleuchtung direkt am Arbeitsplatz und auf der Baustelle bereitzustellen.

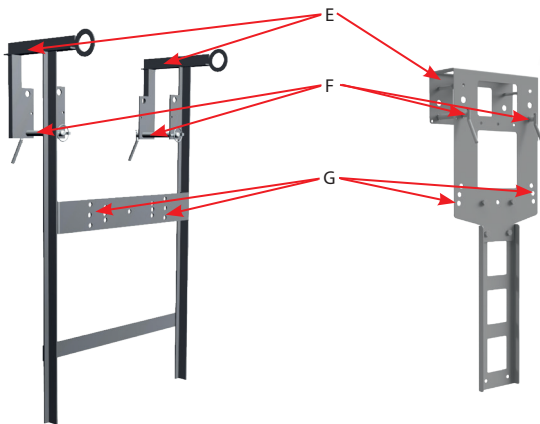
Ein Betrieb in korrosiver oder explosionsgefährdeter Umgebung ist nicht zulässig.

Bedienelemente



Rückseite Strahler

- (A) Karabiner
- (B) Vertikale Verstellung (Zahnscheiben)
- (C) Bügel
- (D) Anschlussleitung mit Kabelstecker (LED-Kranstrahler)
- (E) U-Profil zum Aufsetzen auf Kran-Gerüst
- (F) Sicherungsbolzen mit Sicherheits-Klappsplint
- (G) Montage-Löcher für Strahler



SETO Krangestell (Typ „T-P“)

SETO Krangestell 'SLIM'



[a] Zuleitung mit **montiertem Stecker (IP68)**



[b] Zuleitung mit **montiertem CEE-Stecker 16 A, 400 V (IP67)**



[c] Zuleitung mit **montiertem CEE-Stecker 16 A, 230 V (IP67)**



Inbetriebnahme

Der LED-Kranstrahler wird anschlussfertig für Wechselstrom ausgeliefert. Der LED-Kranstrahler ist nur an Wechselstrom – mit Spannung gemäß Typenschild – an eine vorschriftsmäßig installierte Schutzkontaktsteckdose anzuschließen. Bitte beachten Sie, dass Ihre Anlage den einschlägigen VDE-Richtlinien entspricht. Bei Fragen diesbezüglich wenden Sie sich bitte an Ihren Energieversorger oder Ihre Elektrofachkraft. Selbstverständlich stehen wir Ihnen bei Rückfragen zur Verfügung.

VORSICHT!

Bei Ausführungen des LED-Kranstrahlers mit anderen Stecksystemen (nicht Schuko®), ist die Spannung gemäß Typenschild zu beachten.

Anschließen der Zuleitung (bei Produkten mit austauschbarer Zuleitung)

Um die Zuleitung mit dem LED-Kranstrahler zu verbinden, stecken Sie die Kabelbuchse der Zuleitung in den Kabelstecker des LED-Kranstrahlers und drehen Sie den Gewinding der Kabelbuchse „handfest“ (ca. 50 cNm) im Uhrzeigersinn zu. Um die Zuleitung zu trennen, drehen Sie den Gewinding der Kabelbuchse gegen den Uhrzeigersinn auf und ziehen die Steckverbinder auseinander.

GEFAHR! Elektrischer Strom!

Vergewissern Sie sich, dass vor dem Verbinden oder Trennen der Zuleitung der LED-Kranstrahler vom Versorgungsnetz getrennt ist.

HINWEIS!

Der LED-Kranstrahler darf nur mit der Originalzuleitung betrieben werden. Zuleitungen im Austausch oder zur Reparatur sind nur über den Hersteller oder dessen Servicevertreter zu beziehen.



WARNUNG!

- Verlegen Sie die Kabel so, dass keine Stolperfallen entstehen und sie vor mechanischen Beschädigungen, wie Abreißen oder Überfahren, geschützt sind.
- Befestigen Sie die Kabel, falls erforderlich, mit Klebeband oder Kabelbindern.
- Stellen Sie sicher, dass der LED-Kranstrahler vor Inbetriebnahme sicher aufgestellt und befestigt ist.
- Beachten Sie zudem geltende Vorschriften zur Arbeitssicherheit!

Elektrischer Anschluss

Verbinden Sie den Netzstecker der Anschlussleitung mit Ihrer Netzanschlussdose. Mit dem Anschluss an das Versorgungsnetz ist der LED-Kranstrahler betriebsbereit.

WARNUNG!

Wenn die Netzanschlussleitung beschädigt ist, darf sie nur durch eine vom Hersteller oder seinem Kundendienst als Ersatzteil erhältliche Leitung ersetzt werden.

Installation / Montage

Montage LED-Kranstrahler:

Mittels Bügel (C) lässt sich der LED-Kranstrahler für viele Anwendungsfälle direkt am Einsatzort montieren. Hierzu sind die Befestigungslöcher vorgesehen.

Installation Krangestell:

LED-Kranstrahler an den vorgesehenen Montage-Löchern verschrauben. Gestell mit montiertem Strahler hochziehen. Gestell auf Kran-Gerüst aufsetzen. Sicherungsbolzen (F) auf beiden Seiten durchschieben und mit Sicherheits-Splint sichern. Nun kann der LED-Kranstrahler in Betrieb genommen werden.

WARNUNG!

Krangestelle vom Typ „T-P“ und ‘SLIM’ sind Behelfsvorrichtungen. Ob ein sicherer Betrieb der Scheinwerfer damit in der jeweiligen Anwendung möglich ist, ist von einer qualifizierten Fachkraft (für Baustellen-Einrichtung) zu prüfen und zu bestätigen!

Drahtseilsicherung:

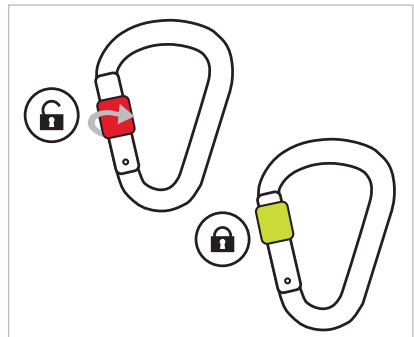
Das Produkt wird mit einer Drahtseilsicherung ausgeliefert. Diese dient der Absturzsicherung des Produkts bei Versagen der regulären Befestigung. Hierdurch soll ein Abstürzen des Produktes verhindert und Gefahren für Personen in unmittelbarer Nähe vermieden werden.

Anbringung:

Legen Sie das Drahtseil um einen „für das Gewicht geeigneten“ festen Punkt und verbinden mittels Karabiner (A) die beiden Enden (Schlaufen) des Drahtseils, sodass das Produkt vor einem Absturz gesichert ist.

WARNUNG! Verletzungsgefahr!

- Karabiner mit manueller Verschlussicherung müssen aktiv verriegelt werden. Hierzu ist die Drehhülse über die Schnapperöffnung bis zum Anschlag zuzudrehen.
- Hierbei handelt es sich um eine zusätzliche Sicherung. Die Drahtseilsicherung ersetzt **nicht** das ordnungsgemäße Befestigen des Produkts.
- Die Drahtseilsicherung ist **nicht** geeignet, um das Produkt damit aufzuhängen oder zu befestigen.
- Die Drahtseilsicherung ist so zu befestigen, dass sie den ordnungsgemäßen Gebrauch des Produktes nicht beeinträchtigt oder behindert.



VORSICHT! Brandgefahr!

Achten Sie auf den vorgegebenen Mindestabstand zu angestrahlten Flächen (siehe Tabelle „Technische Daten“).

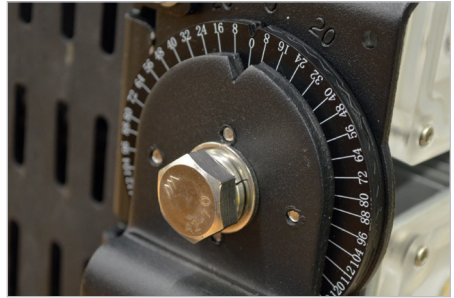
Ausrichtung

Vertikale Verstellung:

Zur vertikalen Verstellung des LED-Kranstrahlers öffnen Sie die Schraube / Mutter und neigen Sie den LED-Kranstrahler in die gewünschte Position. Die Neigung kann in mehreren Stufen verstellt werden. Nach Einstellung des Winkels die Schraube / Mutter wieder festziehen.



ALDEBARAN® CRANEMASTER



SETO CRANESTAR

Elektrischer Anschluss

Verbinden Sie den Netzstecker der Anschlussleitung mit Ihrer Netzanschlussdose. Mit dem Verbinden an das Versorgungsnetz ist der LED-Kranstrahler in Betrieb.



HINWEIS!

Steckvorrichtungen mit Schutzart IP67 verfügen über ein Bajonettsystem. Drehen Sie zur Erreichung des Schutzgrades die Bajonettringe fest zu.

Störung

Fehler	Mögliche Ursache	Behebung
Strahler ohne Funktion	Trennung vom Versorgungsnetz	Überprüfen Sie die Verbindung zum Netzanschluss
Ausfall eines einzelnen LED-Modules	Defektes LED-Modul	Reparatur notwendig
Ausfall LED-Module, gruppenweise 2 bis 3 Stk.	Netzteil / Treiber defekt	Reparatur notwendig



GEFAHR! Elektrischer Strom!

- Wartungs- oder Reparaturarbeiten an dem LED-Kranstrahler dürfen nur von Elektrofachkräften durchgeführt werden. Es gelten die einschlägigen Sicherheitsregeln für das Arbeiten an elektrischen Anlagen.
- Vor jeder Wartung, Instandsetzung und Reinigung ist grundsätzlich das Gerät durch Ziehen des Netzsteckers vom Versorgungsnetz zu trennen.

Reinigung und Pflege

Verwenden Sie zum Reinigen der Kunststoffteile / Metallteile keine Lösungsmittel, Alkohole oder sonstige Chemikalien. Verwenden Sie zum Entfernen von Schmutz, Staub, Öl und Fett usw. ein weiches, trockenes und fusselfreies Tuch.

Wartung und Instandsetzung

Vergewissern Sie sich in regelmäßigen Abständen, dass die Kühlung über die Kühlrippen der LED-Module nicht beeinträchtigt ist. Das Produkt ist reparaturfähig. Einzelne Komponenten können im Bedarfsfall durch eine Fachkraft ausgetauscht bzw. instand gesetzt werden.

Entsorgung

Ihr Produkt wurde mit hochwertigen Materialien und Komponenten entworfen und hergestellt, die recyclebar sind und wiederverwendet werden können. Dieses Produkt ist getrennt vom Hausmüll zu entsorgen. Bitte entsorgen Sie das Produkt bei Ihrer örtlichen kommunalen Sammelstelle oder im Recycling Center. Bitte helfen Sie mit, die Umwelt, in der wir leben, zu erhalten.

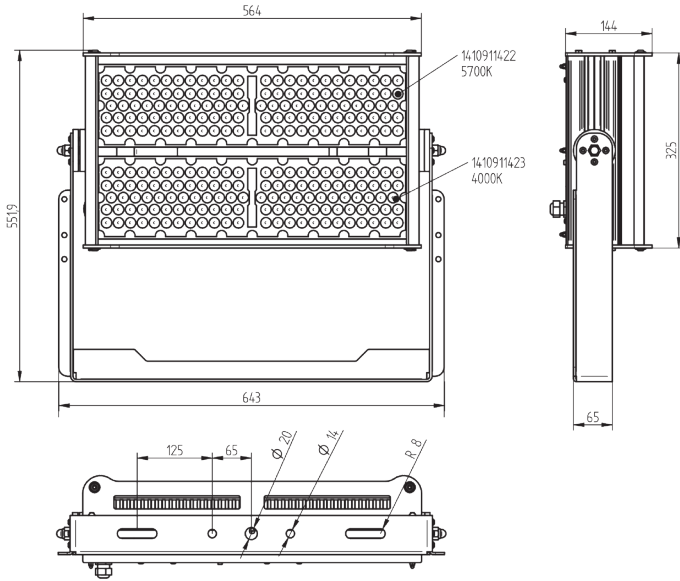
Rücknahme von Altgeräten

Wir kümmern uns um eine umweltverträgliche Entsorgung Ihrer Altgeräte. Wenden Sie sich direkt an Ihr SETOLITE Team!

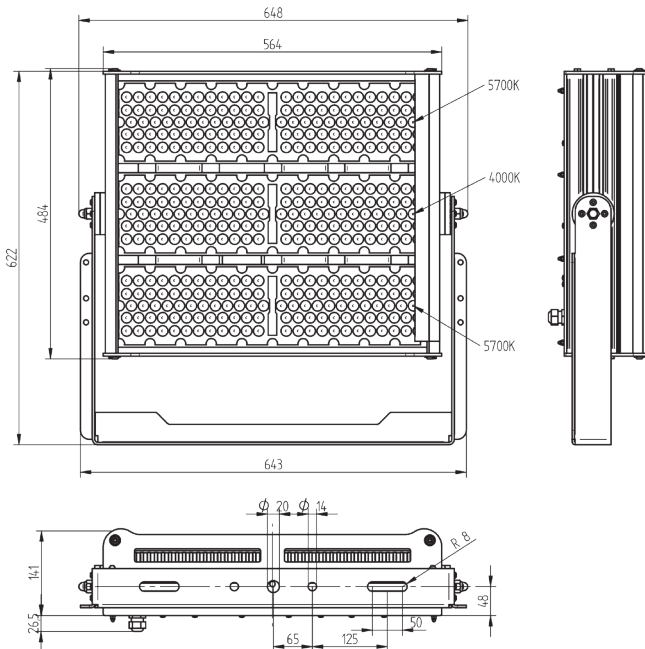
Technische Daten

ALDEBARAN® CRANEMASTER			
Typ	AC1350 LED	AC2000 LED	AC2800 LED
Elektrische Daten			
Eingangsspannung*	230 V AC 230 / 400 V AC		
Frequenz	50/60 Hz		
Leistungsaufnahme ca.	600 W	900 W	1.200 W
Schutzklasse	I		
Lichttechnische Daten			
Leuchtmittel	2x 300 W LED-Modul	3x 300 W LED-Modul	4x 300 W LED-Modul
Lichtfarbe	6.000 K / 4.000 K		
Allgemeine Daten			
Schutzart	IP66		
Schlagfestigkeit	IK10		
Betriebstemperatur	-30 bis +40 °C		
Abmessungen (L x B x H)	560 x 645 x 145 mm	625 x 645 x 145 mm	700 x 645 x 145 mm
Größte projizierte Fläche	$A_w = 0,1833 \text{ m}^2$	$A_w = 0,2679 \text{ m}^2$	$A_w = 0,3525 \text{ m}^2$
Gewicht	17 kg	21 kg	27 kg
Mindestabstand zu angestrahlten Flächen	0,5 m		

ALDEBARAN® CRANEMASTER AC1350 LED



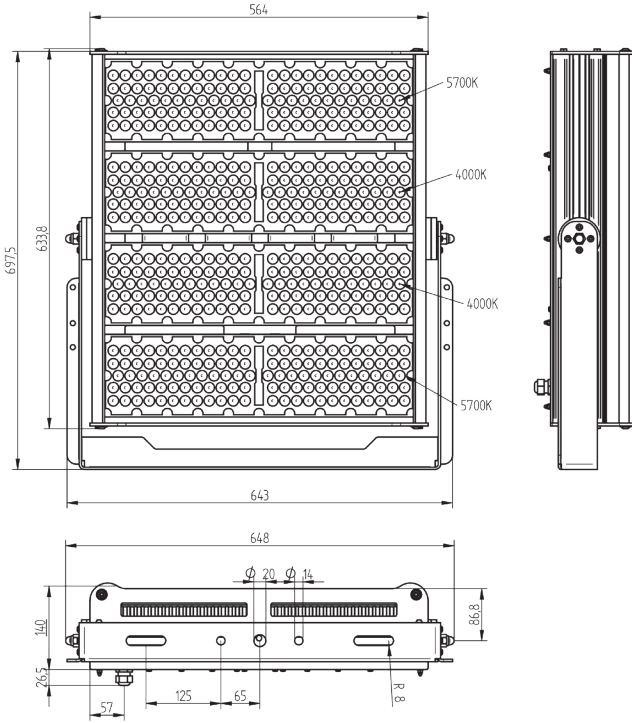
ALDEBARAN® CRANEMASTER AC2000 LED



DEUTSCH

ALDEBARAN® CRANEMASTER AC2800 LED

DEUTSCH

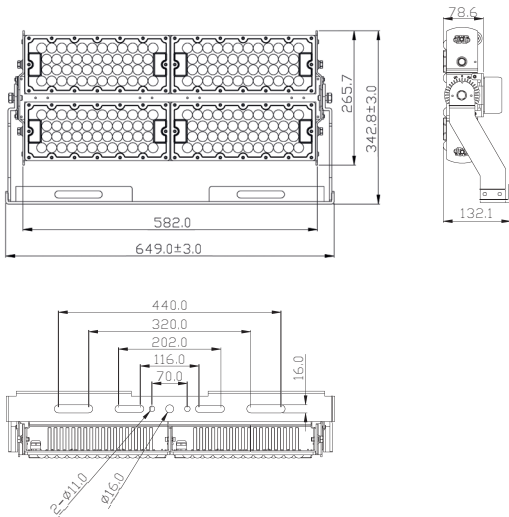


SETO CRANESTAR				
Typ	12K	20K	24K	28K
Elektrische Daten				
Eingangsspannung*	230 V AC 230 / 400 V AC			
Frequenz	50 / 60 Hz			
Leistungsaufnahme ca.	480 W	720 W	960 W	1.200 W
Schutzklasse	I			
Lichttechnische Daten				
Leuchtmittel	4x 120 W LED-Modul	6x 120 W LED-Modul	8x 120 W LED-Modul	10x 120 W LED-Modul
Lichtfarbe	5.000 K			
Allgemeine Daten				
Schutzart	IP65			
Schlagfestigkeit	IK08			
Betriebstemperatur	-30 bis +50 °C		-30 bis +40 °C	
Abmessungen (L x B x H)	250 x 650 x 140 mm	380 x 650 x 140 mm	597 x 650 x 132 mm	729 x 650 x 140 mm
Größte projizierte Fläche	$A_w = 0,124 \text{ m}^2$	$A_w = 0,195 \text{ m}^2$	$A_w = 0,248 \text{ m}^2$	$A_w = 0,295 \text{ m}^2$
Gewicht	12 kg	17 kg	22 kg	25 kg
Mindestabstand zu angestrahlten Flächen	0,5 m			

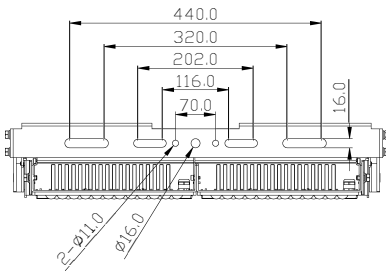
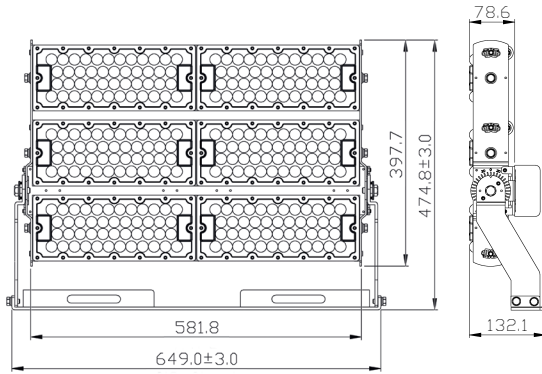
*modellabhängig

DEUTSCH

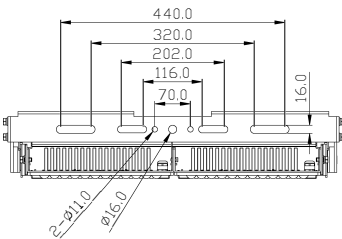
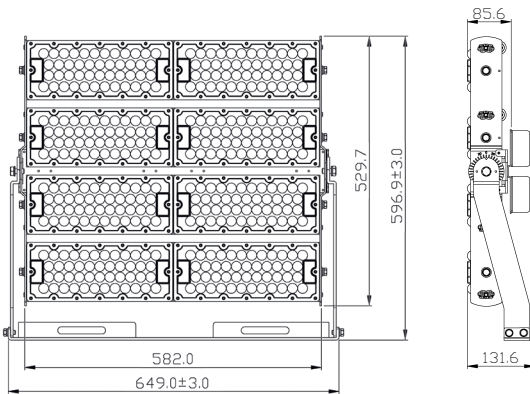
SETO CRANESTAR 12K



SETO CRANESTAR 20K

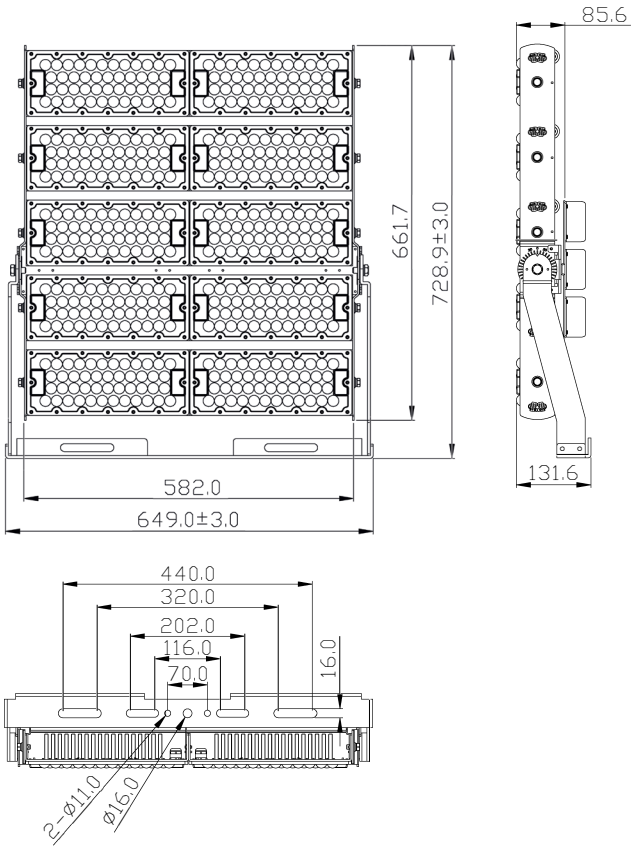


SETO CRANESTAR 24K



DEUTSCH

SETO CRANESTAR 28K



DEUTSCH

ErP-Daten (2019/2020-EU)


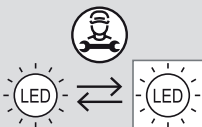


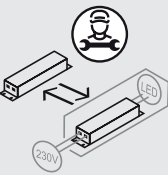

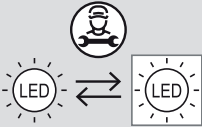

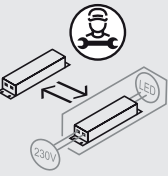
Produkt / Modell		Leuchtmittel / Betriebsgerät	EPREL
<ul style="list-style-type: none"> ALDEBARAN® CRANEMASTER AC1350 LED ALDEBARAN® CRANEMASTER AC2000 LED ALDEBARAN® CRANEMASTER AC2800 LED 		Diese LED-Kranstrahler enthalten eine Lichtquelle der Energieeffizienzklasse C.	
Enthaltene Leuchtmittel:	AC1350 LED	AC2000 LED	AC2800 LED
1410911422 (5.700 K)	1	2	2
1410911423 (4.000 K)	1	1	2
		Die Lichtquellen dieser LED-Kranstrahler dürfen nur vom Hersteller oder einem von ihm beauftragten Servicetechniker oder einer vergleichbar qualifizierten Person ersetzt werden.	SETOLITE Lichttechnik GmbH 1410911422  SETOLITE Lichttechnik GmbH 1410911423 
		Das Betriebsgerät dieser LED-Kranstrahler ist durch eine Fachkraft austauschbar.	
<ul style="list-style-type: none"> SETO CRANESTAR 12K SETO CRANESTAR 20K SETO CRANESTAR 24K SETO CRANESTAR 28K 		Diese LED-Kranstrahler enthalten eine Lichtquelle der Energieeffizienzklasse C.	
		Die Lichtquelle dieser LED-Kranstrahler darf nur vom Hersteller oder einem von ihm beauftragten Servicetechniker oder einer vergleichbar qualifizierten Person ersetzt werden.	SETOLITE Lichttechnik GmbH 1410911420 
		Das Betriebsgerät dieser LED-Kranstrahler ist durch eine Fachkraft austauschbar.	

Table of contents

Validity of instructions for use	15
Before use	15
Symbols in the instructions for use	16
Warranty	16
Safety information	16
Field of application	16
Controls	17
Initial operation	18
Connecting the supply line (for products with interchangeable supply cable)	18
Installation / Mounting	19
Alignment	20
Electrical connection	20
Fault	20
Cleaning and care	20
Maintenance and repair	21
Disposal	21
Return of old equipment	21
Technical data	21 – 26
ErP data (2019/2020-EU)	27

Validity of instructions for use

These instructions for use are valid for LED crane spotlight of the series

ALDEBARAN® CRANEMASTER

SETO CRANESTAR

Please refer to the rating plate for the type designation and article number.

IMPORTANT

READ CAREFULLY BEFORE USE AND KEEP FOR LATER REFERENCE

- Neglecting these instructions for use may lead to injuries or damages.
- When leaving the device to other persons for use, hand over the instructions for use as well.

Symbols in the instructions for use

DANGER!

Calls attention to dangerous situations with electrical current. When neglected, there is a danger of injuries or danger of life.

WARNING!

Labels safety guidelines which can cause dangers of injuries or dangers of life when neglected.

ATTENTION!

Labels dangers that may lead to damages of the product.

INFORMATION!

Highlights tips and other useful information of these instructions for use.

Warranty

With regard to warranty and guarantee regulations, the terms and conditions valid at the time of purchase apply.

Please refer to our latest sites at www.setolite.com

Safety information

This quality LED crane spotlight was built according to the rules of technology. The LED crane spotlight was built, tested and delivered in proper condition. To maintain this condition and to ensure safe operation, the user must follow the instructions and warnings of the instructions for use.

It is to assume that a safe operation is not possible

- if the LED crane spotlight shows visible damage.
- if the LED crane spotlight is no longer working properly.
- after prolonged storage under unfavourable conditions.
- after heavy transport stresses.

In these cases, the LED crane spotlight must be sent in for repair.

INFORMATION!

Repairs to the LED crane spotlight must be carried out only by the manufacturer, his customer service department or a qualified electrician. A qualified electrician has the professional training, knowledge and experience, as well as knowledge of the pertinent standards, to assess the assigned work and recognize possible hazards. Warranty repairs are carried out by the manufacturer only.

WARNING!

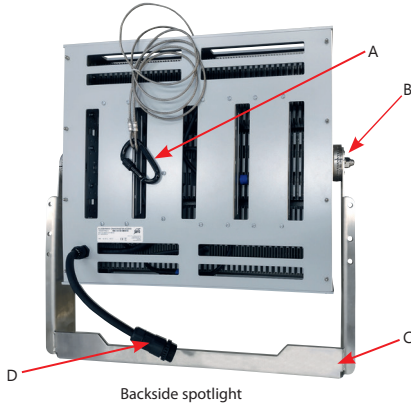
If the mains cable is damaged, it may only be replaced by the manufacturer, its customer service or a comparable specialist in order to avoid hazards.

Field of application

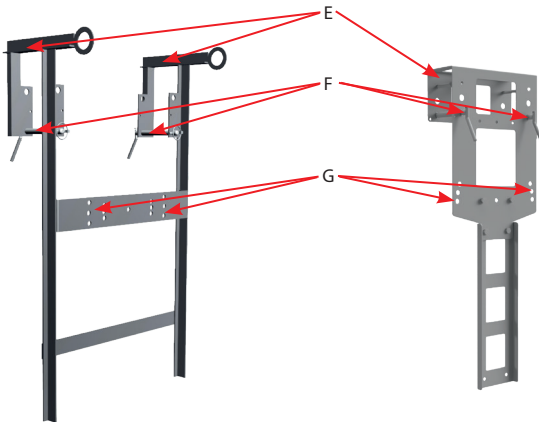
ALDEBARAN®/SETO LED crane spotlights can be used as outdoor lighting for industry and construction, preferably for use on construction cranes. **ALDEBARAN®/SETO** LED crane spotlights are developed to offer you optimal illumination directly at the workplace and worksite.

Operation in a corrosive or potentially explosive environment is not permitted.

Controls



- (A) Carabiner
- (B) Vertical adjustment (toothed pulleys)
- (C) Hanger
- (D) Connection cable with cable plug (LED crane spotlight)
- (E) U-profile for mounting on crane scaffolding
- (F) Safety bolt with safety folding cotter pin
- (G) Mounting holes for spotlights



[a] Supply cable with **mounted plug (IP68)**



[b] Supply cable with **mounted CEE plug 16 A, 400 V (IP67)**



[c] Supply cable with **mounted CEE plug 16 A, 230 V (IP67)**



Initial operation

The LED crane spotlight is supplied ready for connection to alternating current. The LED crane spotlight is only to be connected to an alternating current – with the voltage according to the rating plate – to a properly installed safety socket. Please note that your system corresponds to the relevant VDE guidelines. If you have any questions about this, please contact your energy supplier or your electrician. Of course we are at your disposal if you have any questions.

ATTENTION!

In the case of versions of the LED crane spotlight with other plug-in systems (not Schuko®), the voltage according to the rating plate must be observed.

Connecting the supply line (for products with interchangeable supply cable)

To connect the supply line to the LED crane spotlight, insert the cable socket of the supply line into the cable plug of the LED crane spotlight and turn the threaded ring of the cable socket "hand-tight" (approx. 50 cNm) clockwise.

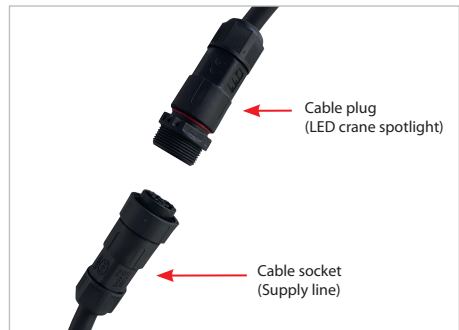
To disconnect the cable, unscrew the threaded ring of the cable socket anti-clockwise and pull the connectors apart.

DANGER! Electric current!

Before connecting or disconnecting the supply line, make sure that the LED crane spotlight is disconnected from the power supply.

INFORMATION!

The LED crane spotlight may only be operated with the original cable. Cables for replacement or repair can only be obtained from the manufacturer or its service representative.



WARNING!

- Lay the cables in such a way that there are no tripping hazards and they are protected from mechanical damage such as tearing off or being run over.
- If necessary, secure the cables with tape or cable ties.
- Make sure the LED crane spotlight is securely set up and fastened before use.
- Also observe the applicable regulations on occupational safety!

Electric connection

Connect the mains plug of the connecting cable to your mains connection socket.

The LED crane spotlight is ready for operation once it has been connected to the mains power supply.

WARNING!

If the mains cable is damaged, it must only be replaced with a lead available as a spare part from the manufacturer or its after-sales service.

Installation / Mounting

Mounting LED crane spotlight:

By means of a hanger (C), the LED crane spotlight can be mounted directly at the place of use for many applications. The mounting holes are provided for this purpose.

Installation of crane frame:

Screw the LED crane spotlight to the mounting holes provided. Raise the frame with the mounted spotlight. Place the frame on the crane scaffold. Push through the safety bolts (F) on both sides and secure with the safety splint. The LED crane spotlight can now be put into operation.

WARNING!

Crane frames of type "T-P" and 'SLIM' are makeshift devices. Whether safe operation of the floodlights is possible with them in the respective application must be checked and confirmed by a qualified specialist (for construction site equipment)!

Wire rope safety device:

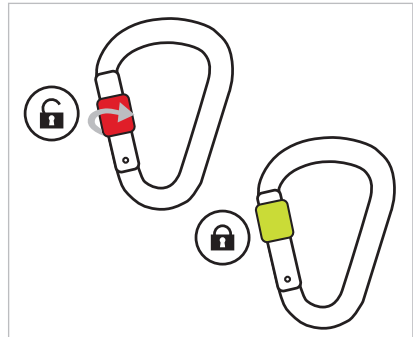
The product is supplied with a wire rope safety device. This serves to secure the product against falling if the regular fastening fails. This is to prevent the product from falling and to avoid danger to persons in the immediate vicinity.

Attachment:

Place the wire rope around a fixed point "suitable for the weight" and connect the two ends (loops) of the wire rope by means of a carabiner (A) so that the product is secured against falling.

WARNING! Risk of injury!

- Carabiners with a manual locking device must be actively locked. To do this, turn the swivel sleeve over the gate opening as far as it will go.
- This is an additional safety device. The wire rope safety device does **not** replace the proper fastening of the product.
- The wire rope safety device is **not** suitable for hanging or fastening the product with.
- The wire rope securing device must be fastened in such a way that it does not impair or hinder the proper use of the product.



ATTENTION! Fire hazard!

Observe the specified minimum distance to illuminated surfaces (see table "Technical data").

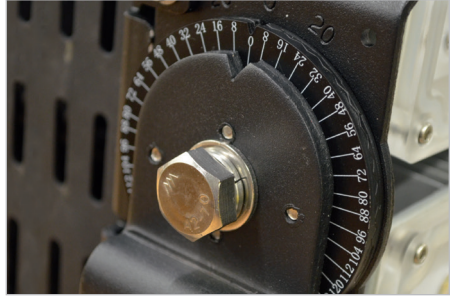
Alignment

Vertical adjustment:

To adjust the LED crane spotlight vertically, open the screw/nut and tilt the LED crane spotlight to the desired position. The inclination can be adjusted in several steps. After adjusting the angle, tighten the screw/nut again.



ALDEBARAN® CRANEMASTER



SETO CRANESTAR

Electrical connection

Connect the mains plug of the connection cable to your mains socket. The LED crane spotlight is in operation when it is connected to the mains supply.



INFORMATION!

Plugs and socket-outlets with IP67 protection have a bayonet system. Tighten the bayonet rings to achieve the degree of protection.

Fault

Fault	Possible Cause	Solution
LED crane spotlight without function	Disconnection from the supply network	Check the connection to the power supply
Failure of only one LED module	Defective LED module	Repair necessary
Failure LED modules, in groups of 2 to 3 pcs.	Power supply unit / driver defective	Repair necessary



DANGER! Electric current!

- Maintenance or repair work on the LED crane spotlight may only be carried out by qualified electricians. The relevant safety rules for working on electrical systems apply.
- Before any maintenance, repairs or cleaning, the device must always be disconnected from the power supply by pulling out the mains plug.

Cleaning and care

Do not use any solvents, alcohol or other chemicals to clean the plastic parts / metal parts. To remove dirt, dust, oil and grease, etc., use a soft, dry, lint-free cloth.

Maintenance and repair

Check at regular intervals that cooling via the cooling fins of the LED modules is not impaired. The product is repairable. Individual components can be replaced or repaired by a specialist if necessary.

Disposal

Your product has been designed and manufactured with high quality materials and components that can be recycled and reused. This product must be disposed of separately from household waste. Please dispose of the product at your local municipal collection point or recycling centre. Please help to preserve the environment in which we live.

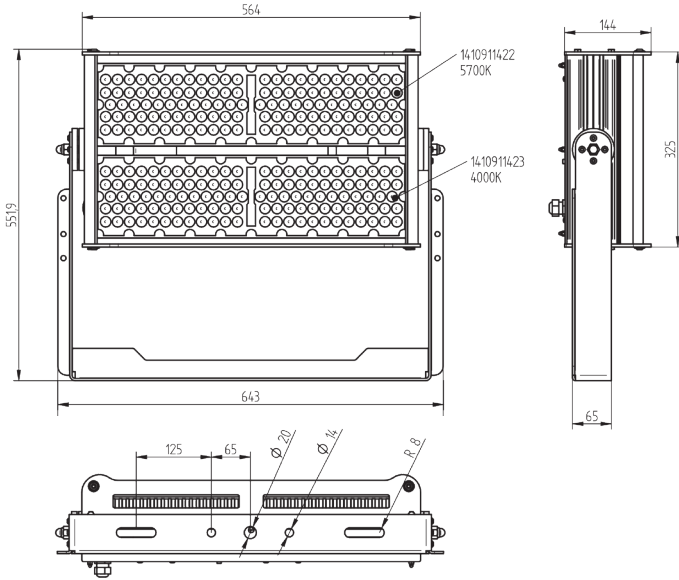
Return of old equipment

We take care of the environmentally friendly disposal of your old devices. Contact your SETOLITE team directly!

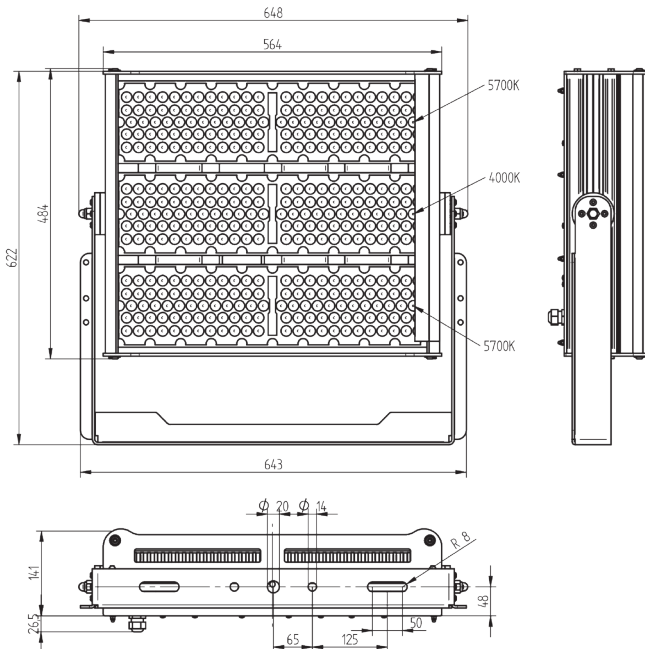
Technical data

ALDEBARAN® CRANEMASTER			
Type	AC1350 LED	AC2000 LED	AC2800 LED
Electrical data			
Input voltage*	230 V AC 230 / 400 V AC		
Frequency	50 / 60 Hz		
Power consumption approx.	600 W	900 W	1,200 W
Protection class	I		
Luminous data			
Luminant	2 x 300 W LED module	3 x 300 W LED module	4 x 300 W LED module
Colour temperature	6,000 K / 4,000 K		
General data			
Degree of protection	IP66		
Impact resistance	IK10		
Operating temperature	-30 to +40 °C		
Dimensions (L x W x H)	560 x 645 x 145 mm	625 x 645 x 145 mm	700 x 645 x 145 mm
Largest projected area	$A_w = 0.1833 \text{ m}^2$	$A_w = 0.2679 \text{ m}^2$	$A_w = 0.3525 \text{ m}^2$
Weight	17 kg	21 kg	27 kg
Minimum distance to illuminated surfaces	0.5 m		

ALDEBARAN® CRANEMASTER AC1350 LED

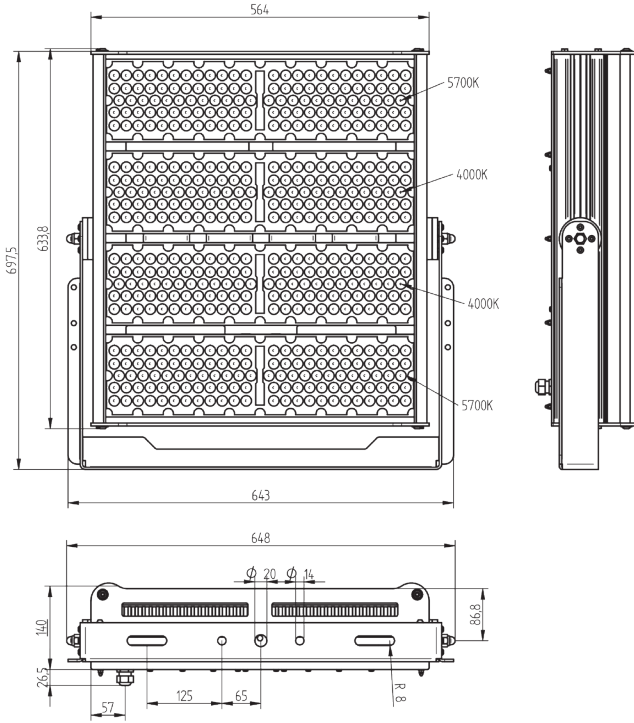


ALDEBARAN® CRANEMASTER AC2000 LED



ENGLISH

ALDEBARAN® CRANEMASTER AC2800 LED

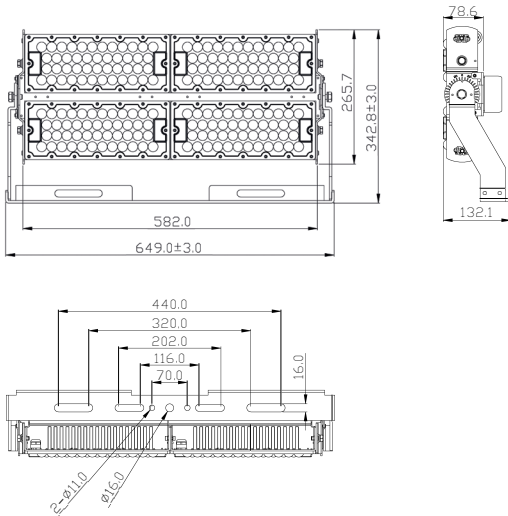


ENGLISH

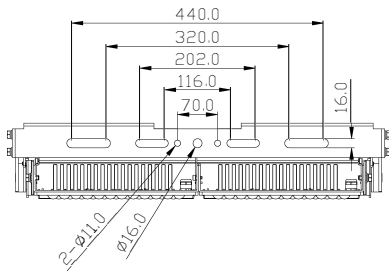
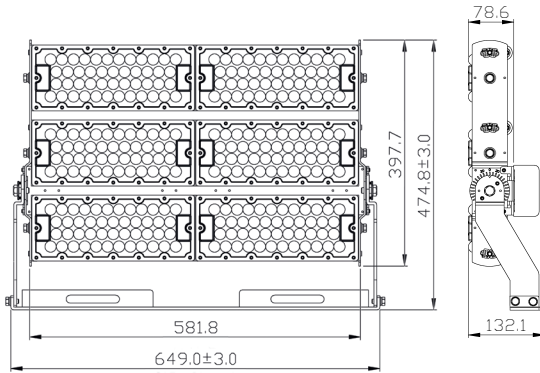
SETO CRANESTAR				
Type	12K	20K	24K	28K
Electrical data				
Input voltage*	230 V AC 230 / 400 V AC			
Frequency	50 / 60 Hz			
Power consumption approx.	480 W	720 W	960 W	1,200 W
Protection class	I			
Luminous data				
Luminant	4x 120 W LED module	6x 120 W LED module	8x 120 W LED module	10x 120 W LED module
Colour temperature	5,000 K			
General data				
Degree of protection	IP65			
Impact resistance	IK08			
Operating temperature	-30 to +50 °C		-30 to +40 °C	
Dimensions (L x W x H)	250 x 650 x 140 mm	380 x 650 x 140 mm	597 x 650 x 132 mm	729 x 650 x 140 mm
Largest projected area	$A_w = 0.124 \text{ m}^2$	$A_w = 0.195 \text{ m}^2$	$A_w = 0.248 \text{ m}^2$	$A_w = 0.295 \text{ m}^2$
Weight	12 kg	17 kg	22 kg	25 kg
Minimum distance to illuminated surfaces	0.5 m			

*depending on model

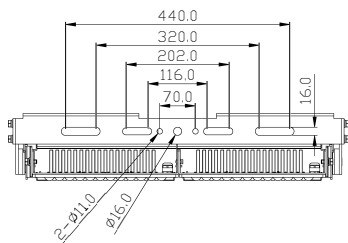
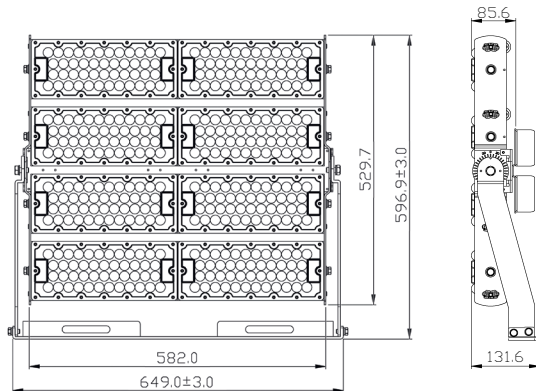
SETO CRANESTAR 12K



SETO CRANESTAR 20K

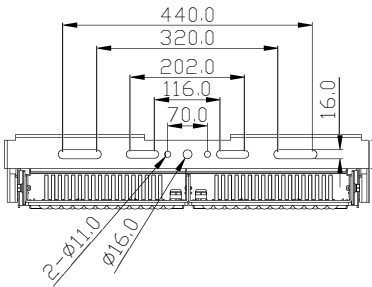
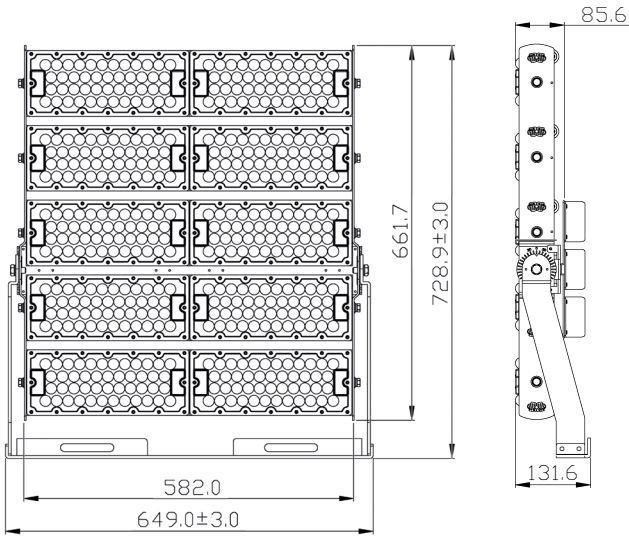


SETO CRANESTAR 24K




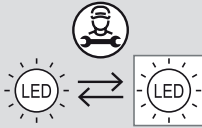


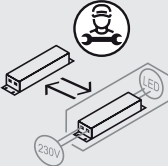

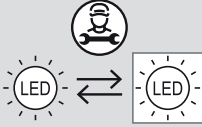

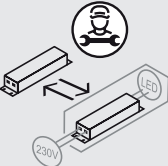
ENGLISH

SETO CRANESTAR 28K



ENGLISH

ErP data (2019/2020-EU)

Product / model		Luminant / control gear	EPREL
<ul style="list-style-type: none"> ALDEBARAN® CRANEMASTER AC1350 LED ALDEBARAN® CRANEMASTER AC2000 LED ALDEBARAN® CRANEMASTER AC2800 LED 		These LED crane spotlights contain light sources of energy efficiency class C.	
Included luminants:	AC1350 LED	AC2000 LED	AC2800 LED
1410911422 (5,700 K)	1	2	2
1410911423 (4,000 K)	1	1	2
		The light sources of these LED crane spotlights may only be replaced by the manufacturer or a service technician commissioned by him or a be replaced by a comparable qualified person.	SETOLITE Lichttechnik GmbH 1410911422  SETOLITE Lichttechnik GmbH 1410911423 
		The control gear of these LED crane spotlights can be replaced by a specialist.	
<ul style="list-style-type: none"> SETO CRANESTAR 12K SETO CRANESTAR 20K SETO CRANESTAR 24K SETO CRANESTAR 28K 		These LED crane spotlights contain light sources of energy efficiency class C.	
		The light source of these LED crane spotlights may only be replaced by the manufacturer or a service technician commissioned by him or a be replaced by a comparable qualified person.	SETOLITE Lichttechnik GmbH 1410911420 
		The control gear of these LED crane spotlights can be replaced by a specialist.	

© SETOLITE Lichttechnik GmbH

Alle Rechte, einschließlich Übersetzung behalten wir uns vor. Die vollständige oder teilweise Vervielfältigung ist nur mit schriftlicher Genehmigung des Herausgebers zulässig. Die Angaben in diesem Dokument entsprechen dem technischen Stand bei Drucklegung, Änderungen in Technik und Ausstattung, sowie Irrtümer und Druckfehler vorbehalten.

We reserve all rights, including translation. Reproduction in whole or in part is only permitted with the written consent of the publisher. The information in this document corresponds to the technical status at the time of going to press, changes in technology and equipment, as well as errors and misprints reserved.

www.setolite.com